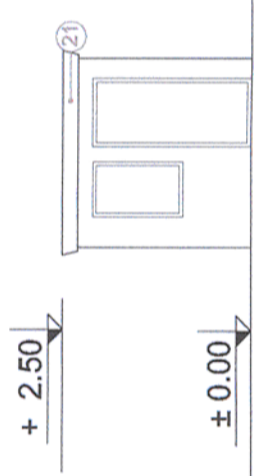
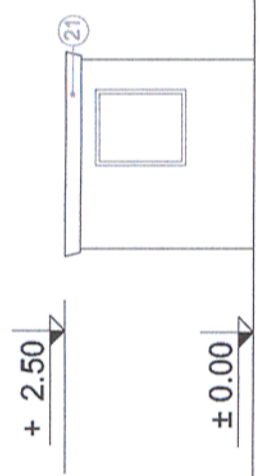




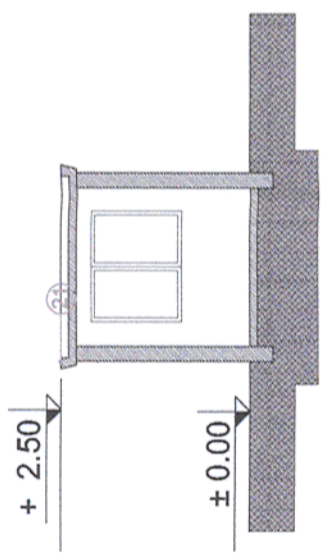
Acest plan anulează și înlocuiește planul nr. OB.11.01.04 elaborat la data de 01.2013
This layout plan canceled and replaced layout plan no. OB.11.01.04 prepared on 01.2013



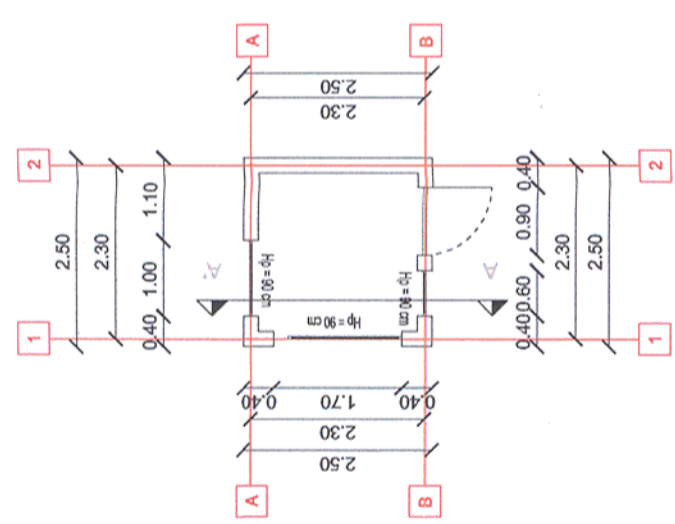
Elevatie / Elevation



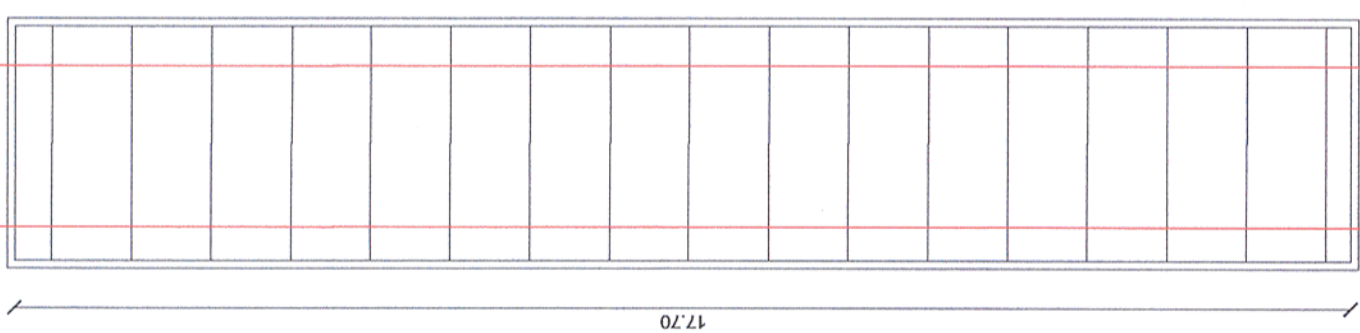
Elevatie / Elevation



Secțiune / Section



- 1 Zidarie din caramida plina tencuita
- 2 Zidarie din boltari tencuita
- 3 Gard din placi prefabricate din beton
- 4 Placi de azbociment
- 5 Sarpanta intr-o apa pe structura din lemn si invelitoare din tigla ceramica
- 6 Sarpanta in 2 ape pe structura din lemn si invelitoare din tigla ceramica
- 7 Sarpanta in 4 ape pe structura din lemn si invelitoare din tigla ceramica
- 8 Sarpanta intr-o apa pe structura din lemn si invelitoare din tabla
- 9 Sarpanta in 2 ape pe structura din lemn si invelitoare din tabla
- 10 Sarpanta intr-o apa pe structura metalica si invelitoare din tabla
- 11 Sarpanta in 2 ape pe structura metalica cu ferme si invelitoare din tabla
- 12 Tamplarie din lemn cu geam simplu
- 13 Tamplarie din lemn cu geam dublu
- 14 Tamplarie din metal cu geam simplu
- 15 Tamplarie din PVC cu geam dublu
- 16 Placare cu scanduri din lemn
- 17 Usi din lemn
- 18 Usi metalice
- 19 Grilaj metalic
- 20 Burlan din tabla
- 21 Atic
- 22 Lucarna
- 23 Soclu



17.70

Verificator / Expert Checker / Expert	Cerința Requirement	Semnatura Signature	Referat / Expertiza Report / Expertise
BENEFICIAR / BENEFICIARY : 		COMPANIA NAȚIONALĂ DE CĂI FERATE "CFR" SA	
PROIECTANT / DESIGNER: 			
Aprobat Approved	Șef de echipă Team leader	C. Teodorescu	Data Date
Verificat Checked	Expert Cheie Key Expert	B. Gössler	01.2013
Subcontractant / Subcontractor 			
Aprobat Approved	Adjunct Șef de echipă Deputy Team leader	A. M. Baicu	01.2013
Verificat Checked	Arhitect Architect	M. Fotache	01.2013
Proiectat Designed	Arhitect Architect	L. G. Baicu	01.2013
"Reabilitarea liniei c.f. Frontiera - Curtici - Simeria, parte componentă a coridorului IV Pan - European pentru circulația trenurilor cu viteză maximă de 160 km/h"		Semnatura Signature	
"Rehabilitation of the Railway Line Border - Curtici - Simeria, component Part of the IV Pan - European Corridor for the Trains Circulation with maximum speed of 160 km/h"		Project 9i 35311.1	
Section 2 - B: End Y Bârzava - End Y Ilteu		Faza / Phase: PTh+CS / TD+TS	
Denumire desen / Drawing name: Intervalul Vărădia - Bârzava - Clădirea nr.3 Vărădia - Bârzava Interval - Building no.3			
Scara / Scale: 1:100	Revizia / Revision 1/05.2013	Cod desen / Drawing Code DM.2B.04.11.AR.03.001	Nr. / No 01/01